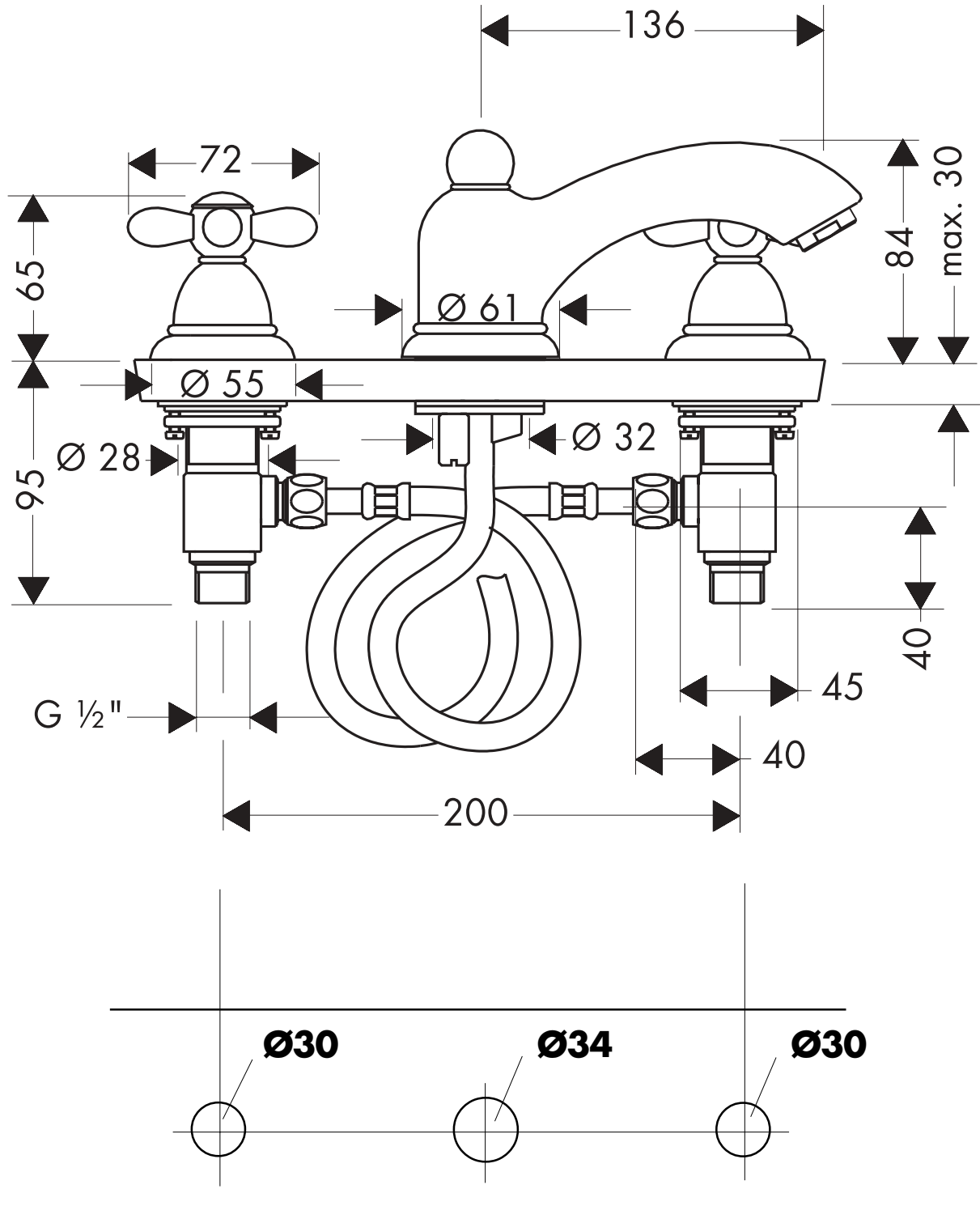


Axor Carlton

3-Loch Waschtischarmatur mit Kreuzgriffen
17133



hansgrohe

AXOR | PHÄRO