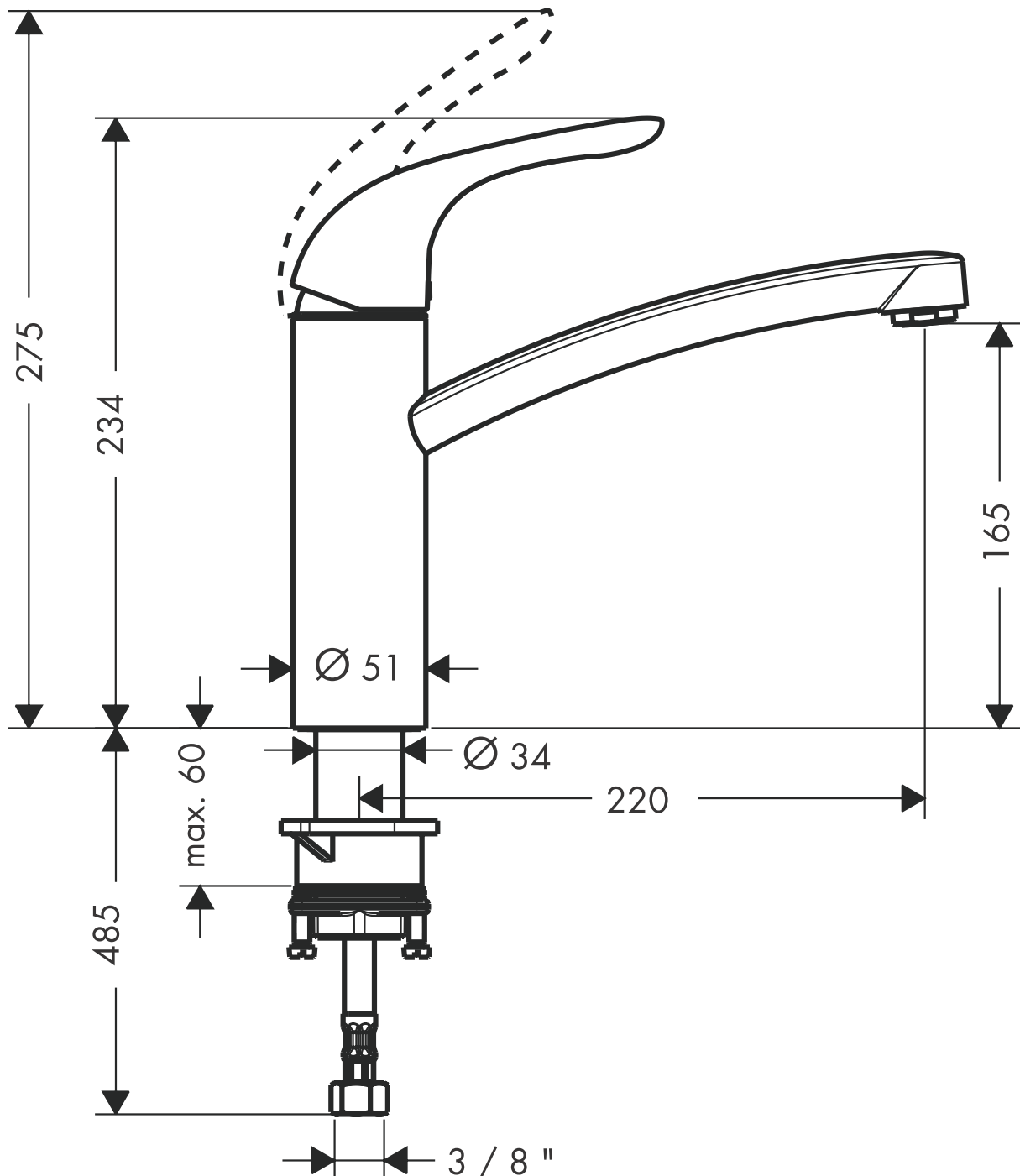


# HANSGROHE Focus E

## Spültischmischer Festauslauf 31780XXX



**hansgrohe**

AXOR | PHÄRO