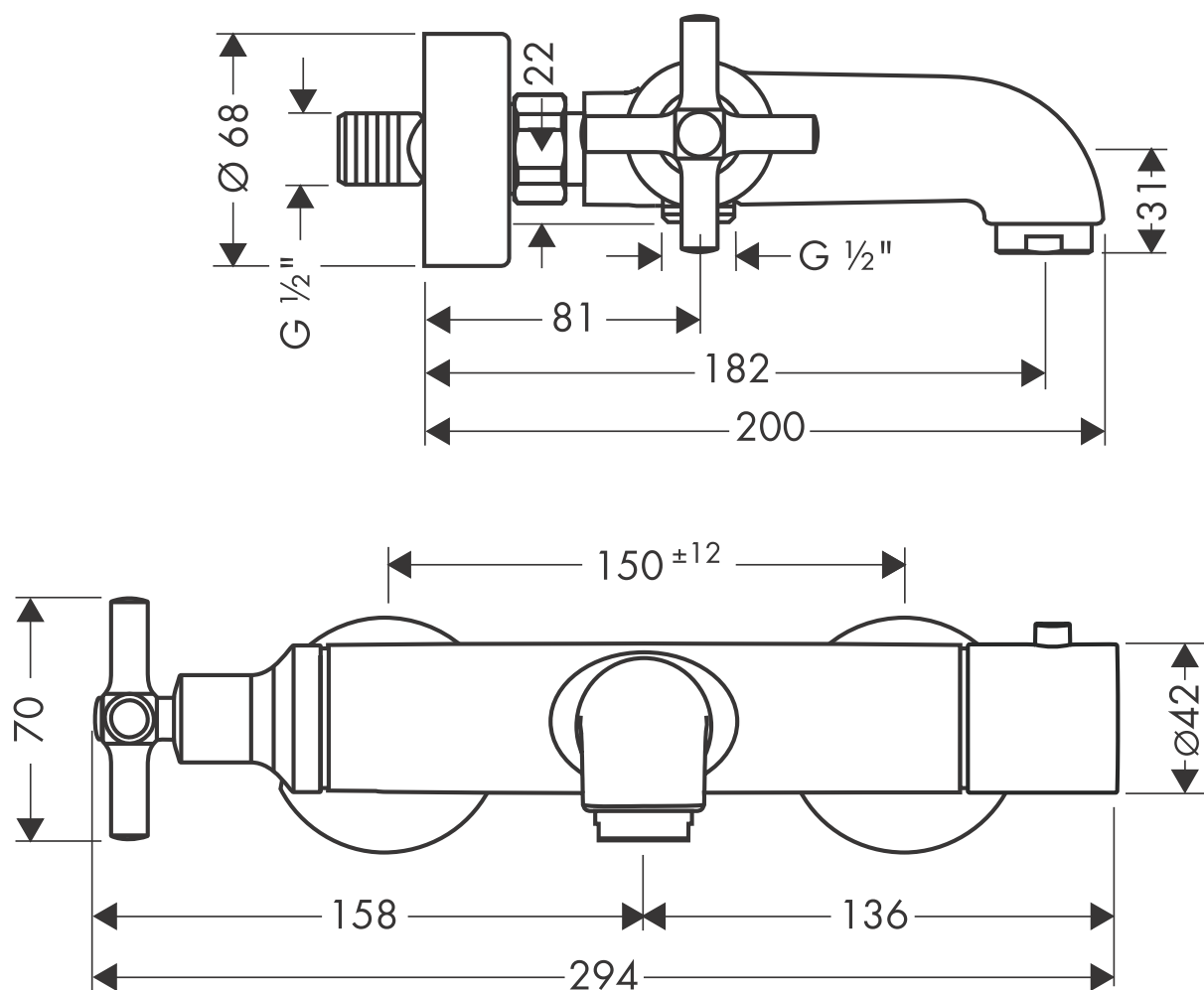


# Axor Terrano

Thermostatmischer Aufputz für Wanne m.Kreuzgriff  
37241XXX



**hansgrohe**

AXOR | PHÄRO